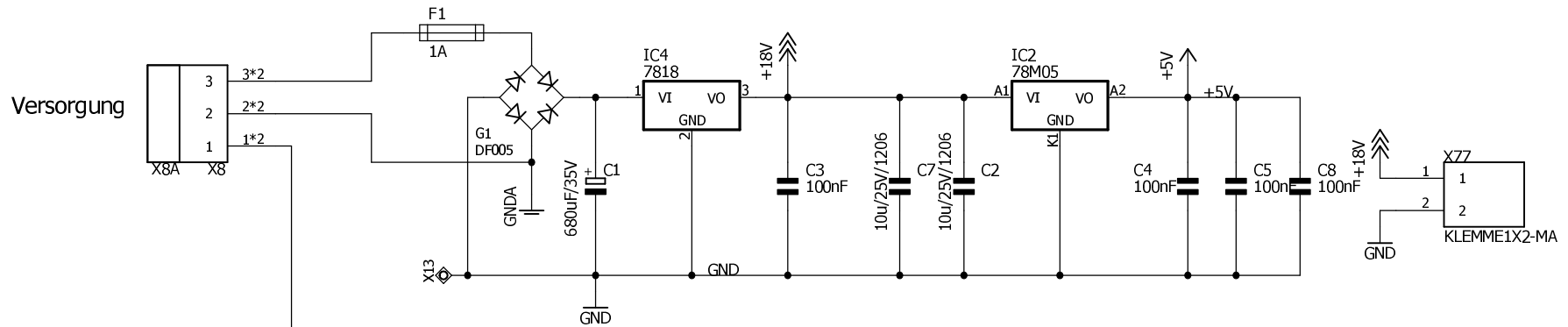
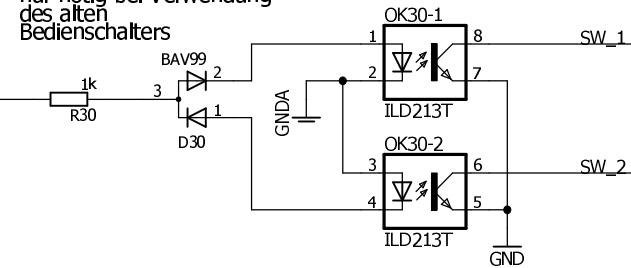


DSD2010 Grube - PIC / Kehrschleifenrelais	
(c) www.digital-bahn.de - Sven Brandt	
TITLE: dsd_grube_1v7	
Document Number:	REU: V1.70
Date: 09.05.2019 10:47	Sheet: 1/6



### alter Schalter

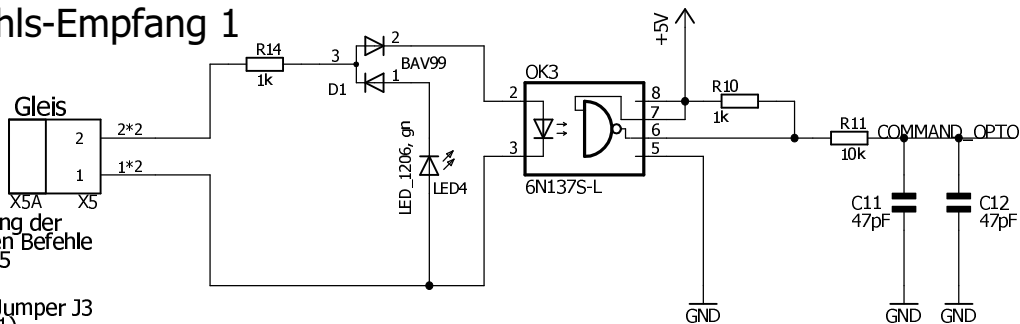
nur nötig bei Verwendung  
des alten  
Bedienschalters



### Befehls-Empfang 1

Gleis  
X5A X5  
Empfang der  
digitalen Befehle  
über X5

siehe Jumper J3  
(Blatt 1)



TSH35

DSD2010 Grube - Spannungsversorgung / Befehls-Empfang  
(c) www.digital-bahn.de - Sven Brandt

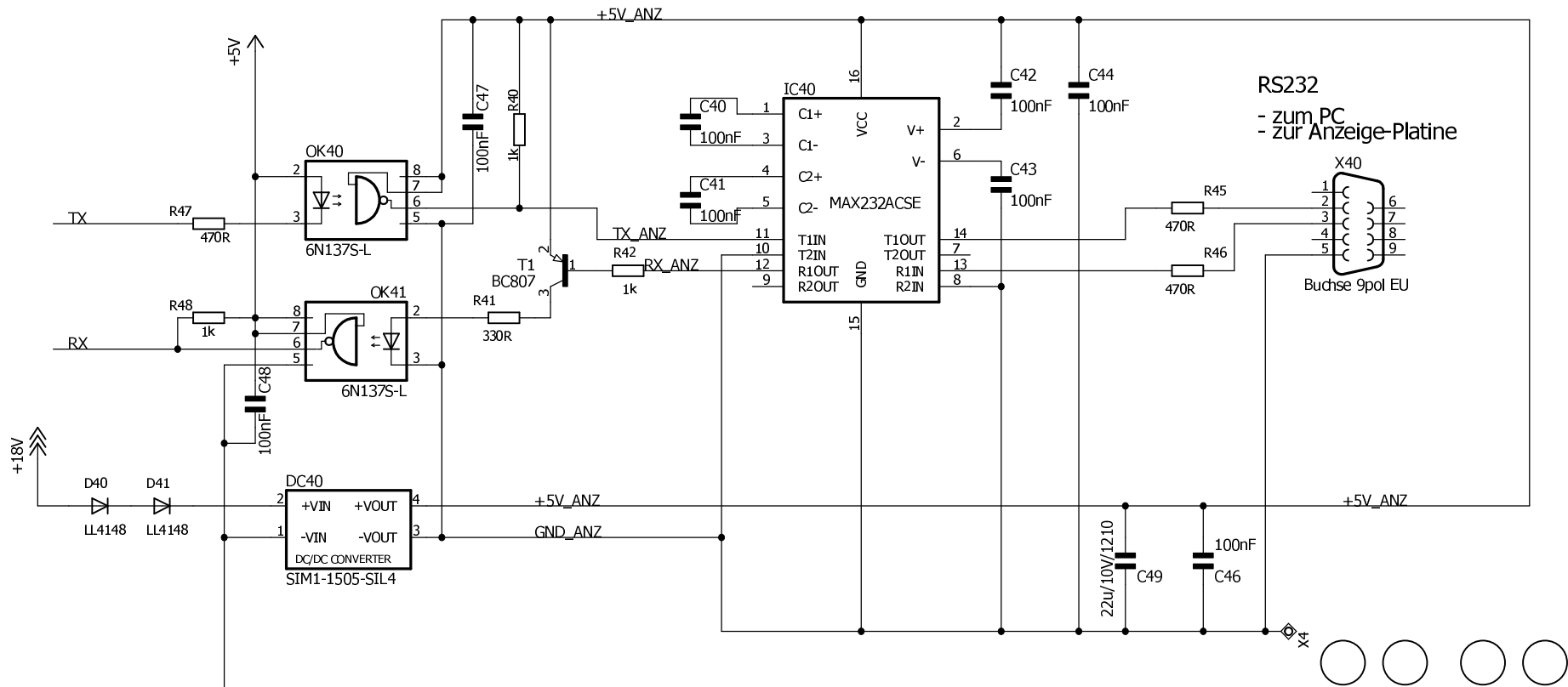
TITLE: dsd\_grube\_1v7

Document Number:

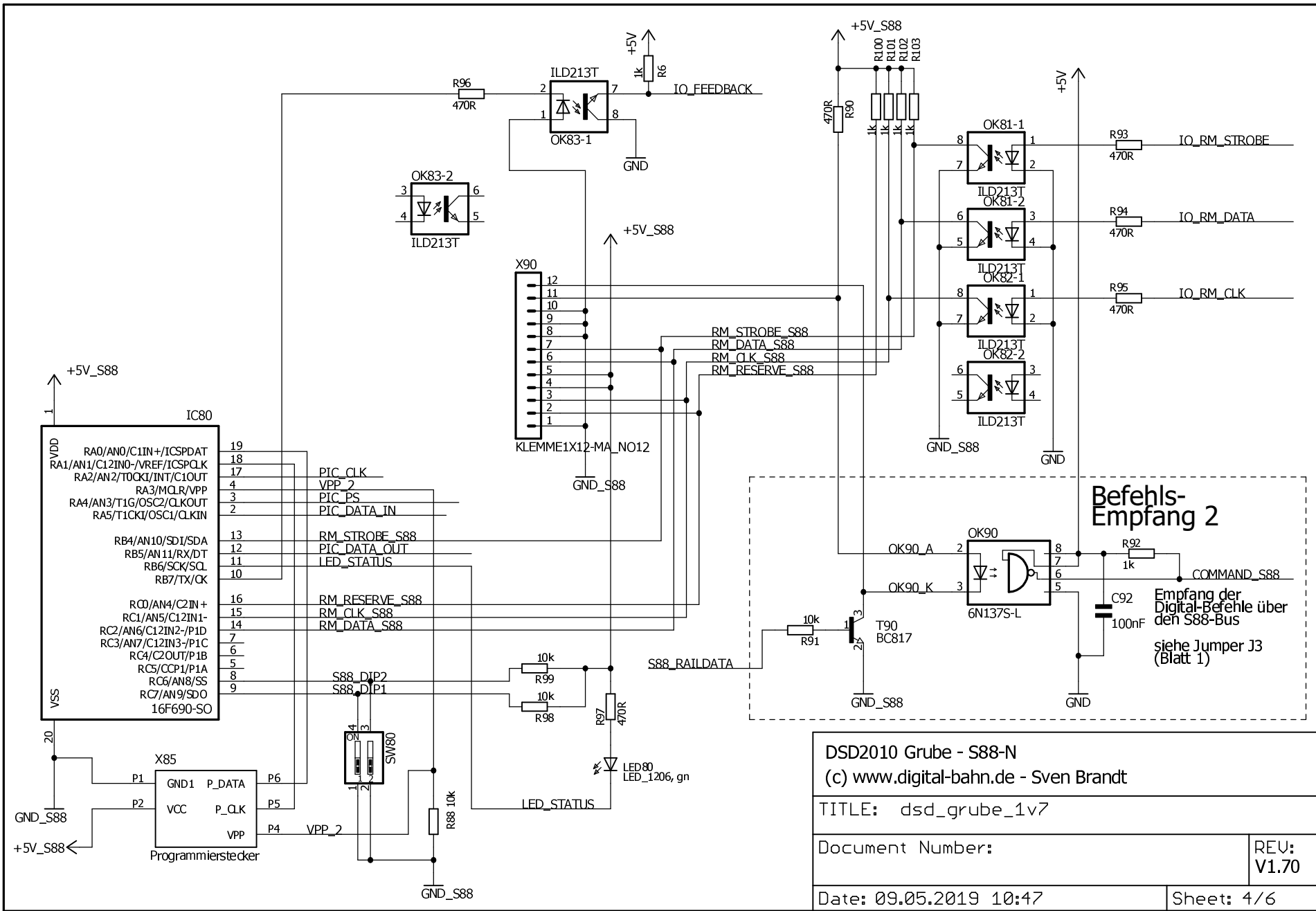
REV:  
V1.70

Date: 09.05.2019 10:47

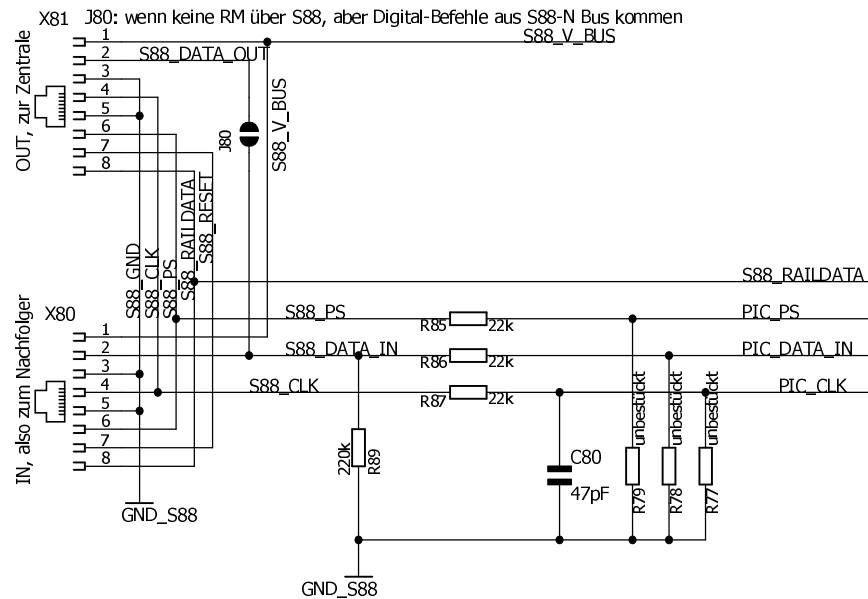
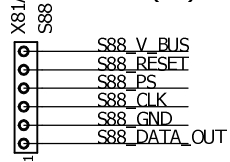
Sheet: 2/6



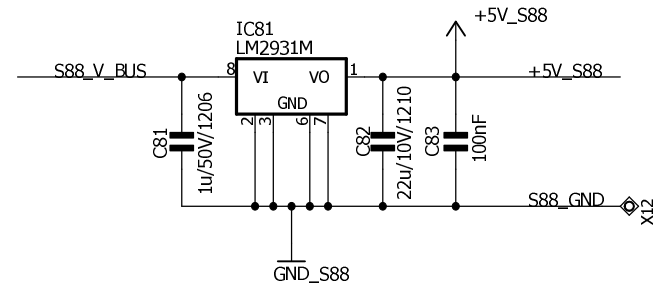
DSD2010 Grube - PC-Schnittstelle (c) www.digital-bahn.de - Sven Brandt	
TITLE: dsd_grube_1v7	
Document Number:	REV: V1.70
Date: 09.05.2019 10:47	Sheet: 3/6



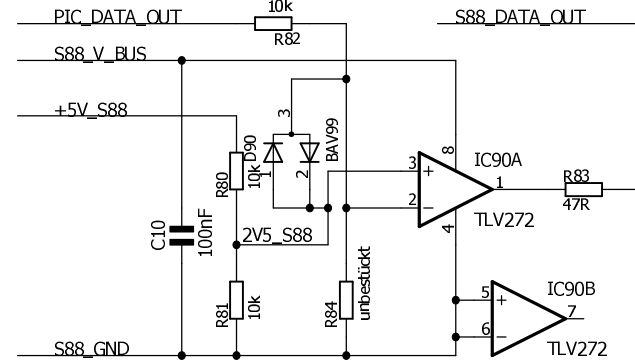
### Stecker zur Zentrale (alt)



### Spg.-Versorgung S88



### Data-Out (invert. auf Busspannung)



DSD2010 Grube - S88-N

(c) www.digital-bahn.de - Sven Brandt

TITLE: dsd\_grube\_1v7

Document Number:

REV:  
V1.70

Date: 09.05.2019 10:47

Sheet: 5/6

WEEE

Digital-Bahn

CE

## History:

V1.60 (2018-02)

- 78L05 in 78M05, 7818 in SMD Variante
- Kondensatoren: Tantal in MLCC / THT in SMD
- Stecker X3 für RM-Modul hinzu (Versorgungsspannung +18V)
- 4x Opto 6N137 in SMD Version / 3x Opto ILD74 in SMD Version
- C8 / C47 hinzu (100 nF)
- C12 hinzu
- Taster entfernt, da keine Funktion
- R2 in 1k5 (war 22k), C6 in 1nF (war 47pF) wg. Problem Kommunikation bei langen Kabeln
- F2 hinzu
- ULN weg, Opto S88 direkt am PIC (Signal-Polarität geändert!), Relais via BC817, Freilauf-Diode hinzu

V1.70 (2019-02)

- Rückkanal S88 (Future)
- Multifuse Gleisspannung hinzu

DSD2010 Grube - History  
(c) www.digital-bahn.de - Sven Brandt

TITLE: dsd\_grube\_1v7

Document Number:

REV:  
V1.70

Date: 09.05.2019 10:47

Sheet: 6/6

