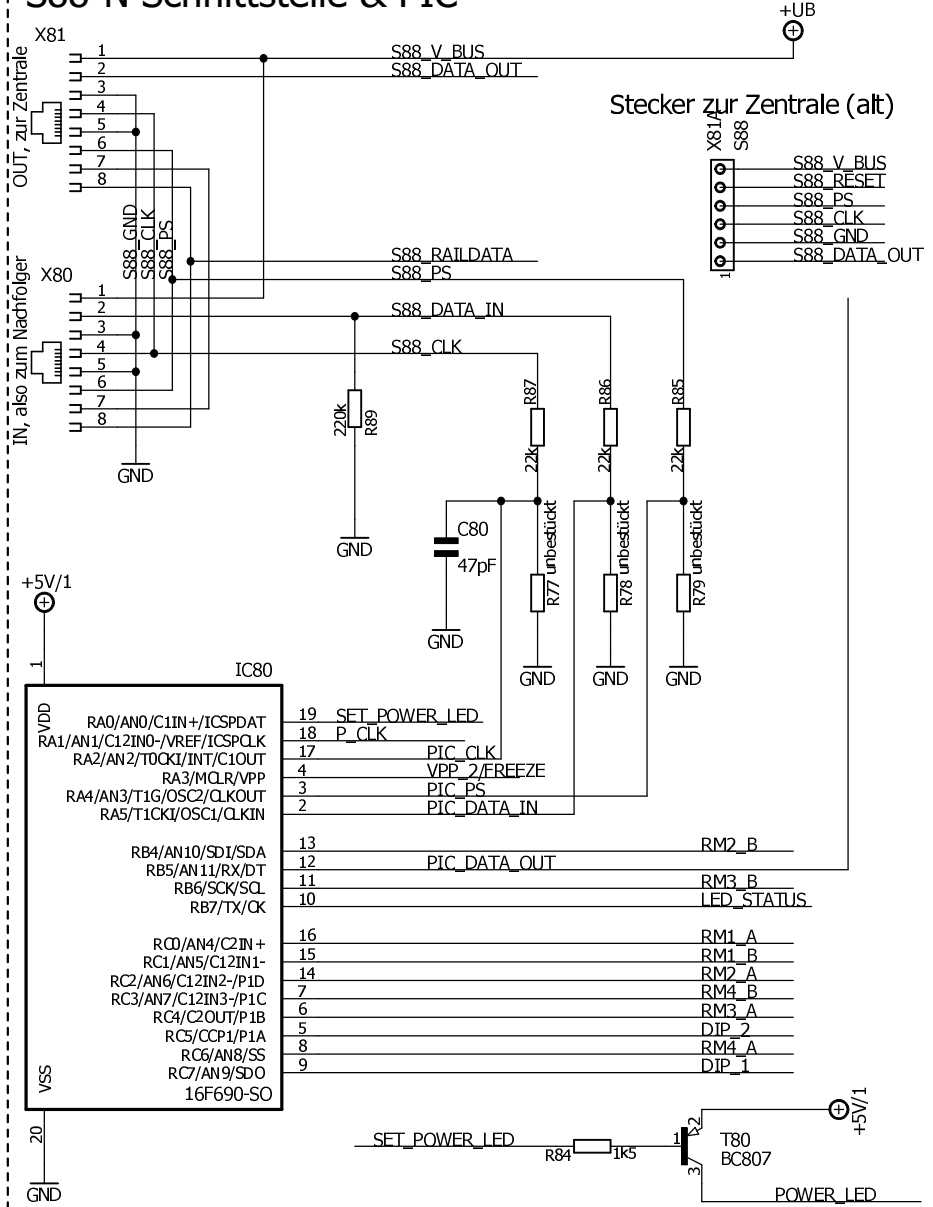
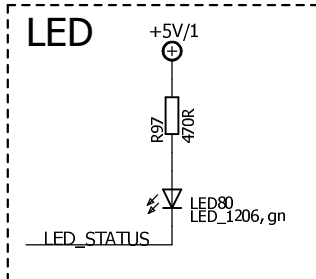
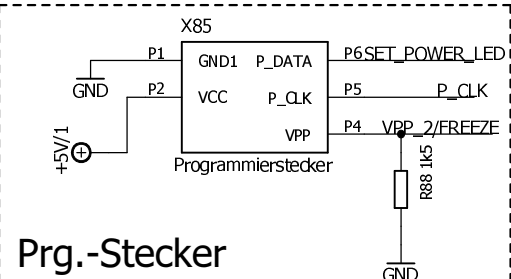
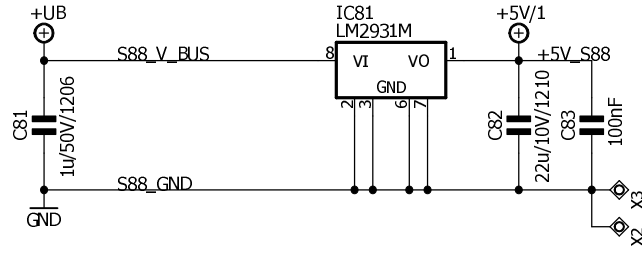


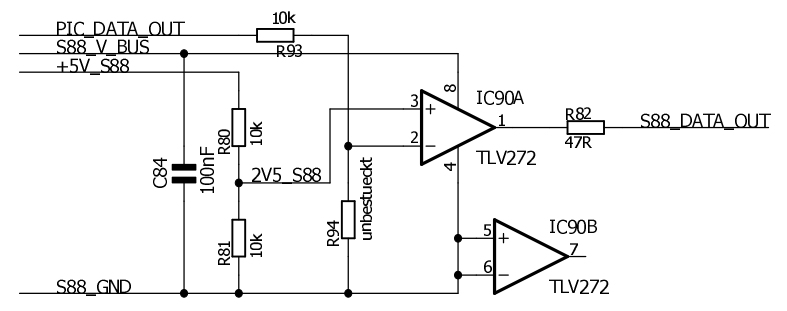
# S88-N Schnittstelle & PIC



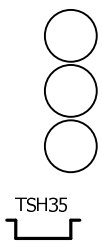
# Spg.-Versorgung S88

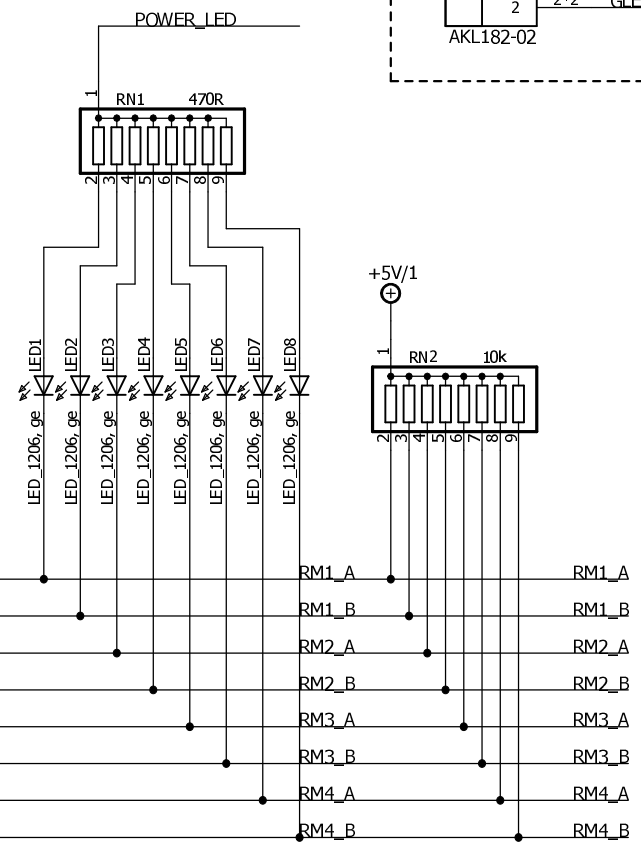
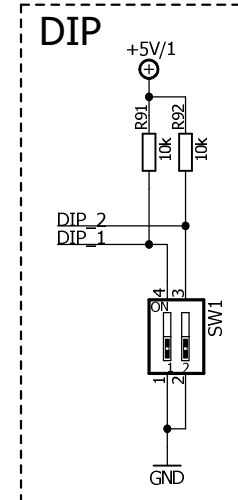
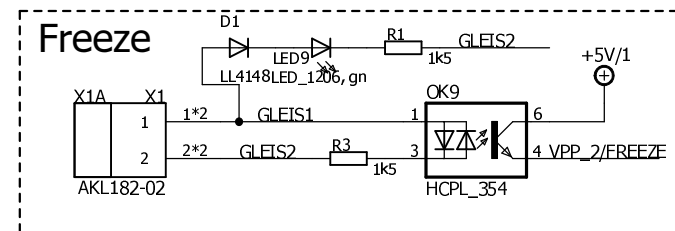
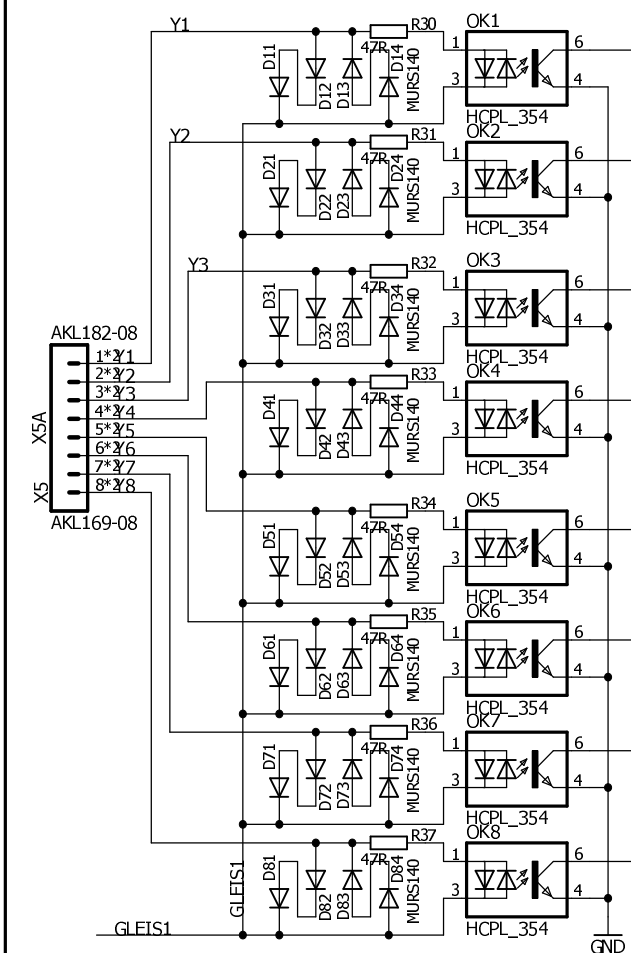


# Data-Out (invertierend auf Busspannung)



Rückmeldung mit I-Sensor (c) www.digital-bahn.de - Sven Brandt	
TITLE: as88n-8_2v5	
Document Number:	REV: V2.5
Date: 27.02.2018 12:54	Sheet: 1/2





CE WEEE

Digital-Bahn

Rückmeldung mit I-Sensor (c) www.digital-bahn.de - Sven Brandt	
TITLE: as88n-8_2v5	
Document Number:	REV: V2.5
Date: 27.02.2018 12:54	Sheet: 2/2

