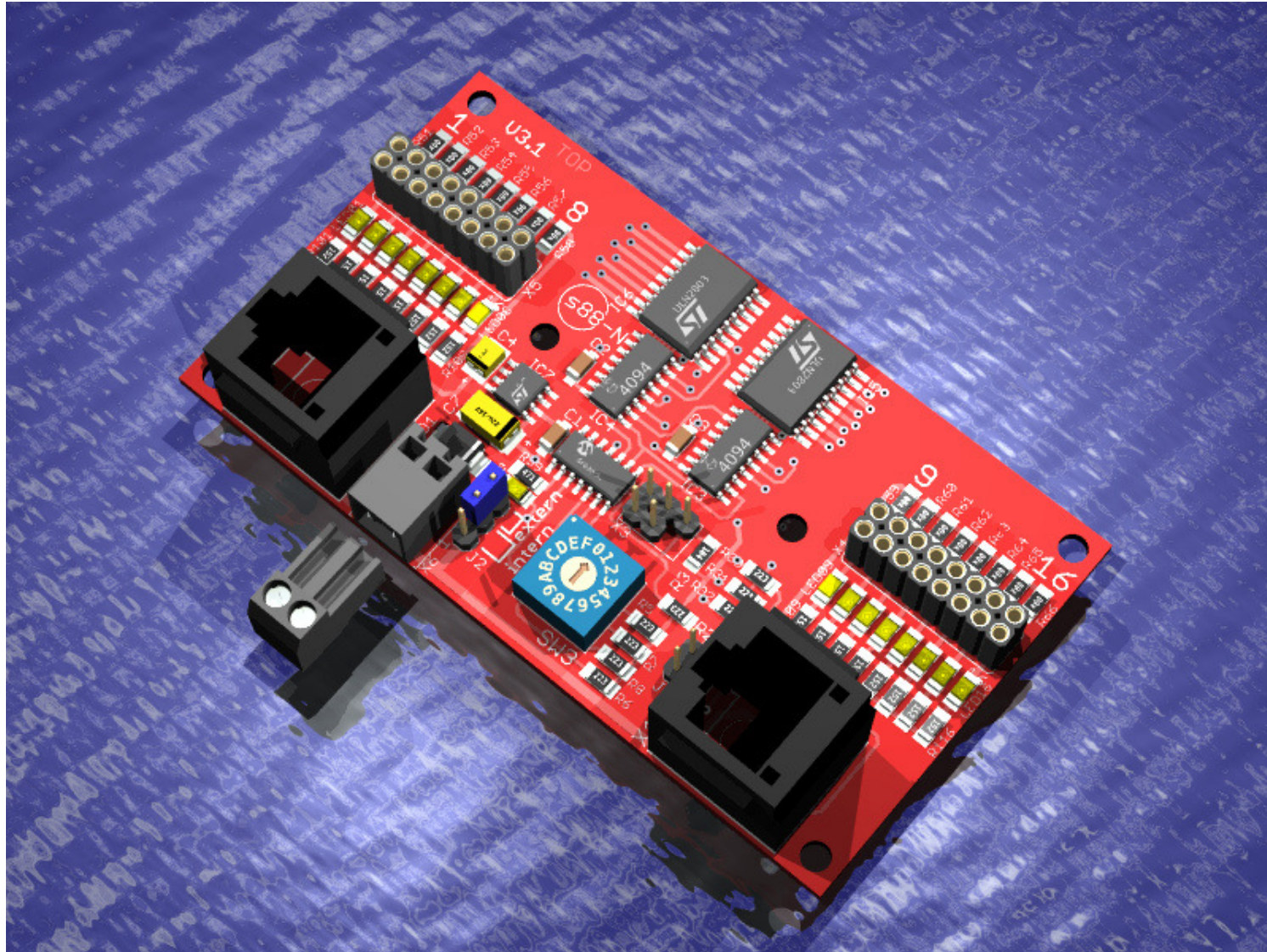
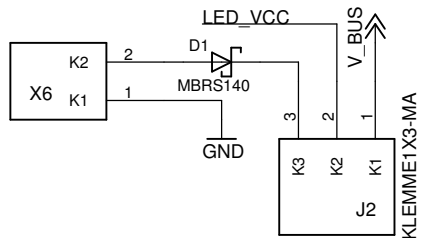


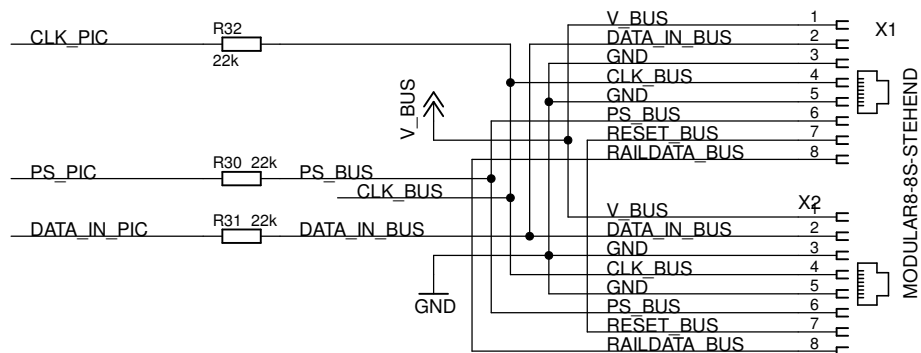
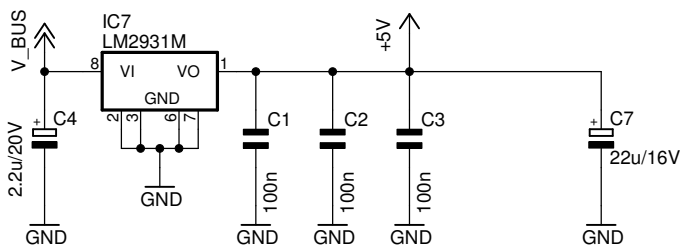
Schnüffel188-N V3



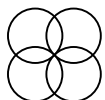
KLEMMME1X2-AKL182-02



X7:
Auswahl
Spannungsversorgung:
2-1 intern
2-3 extern



TSH35



S88-N Schnüffel
(c) www.digital-bahn.de - Sven Brandt

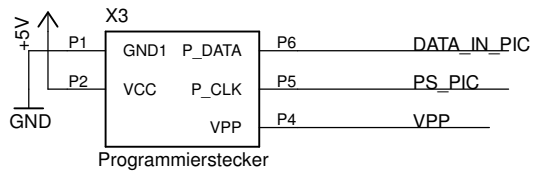
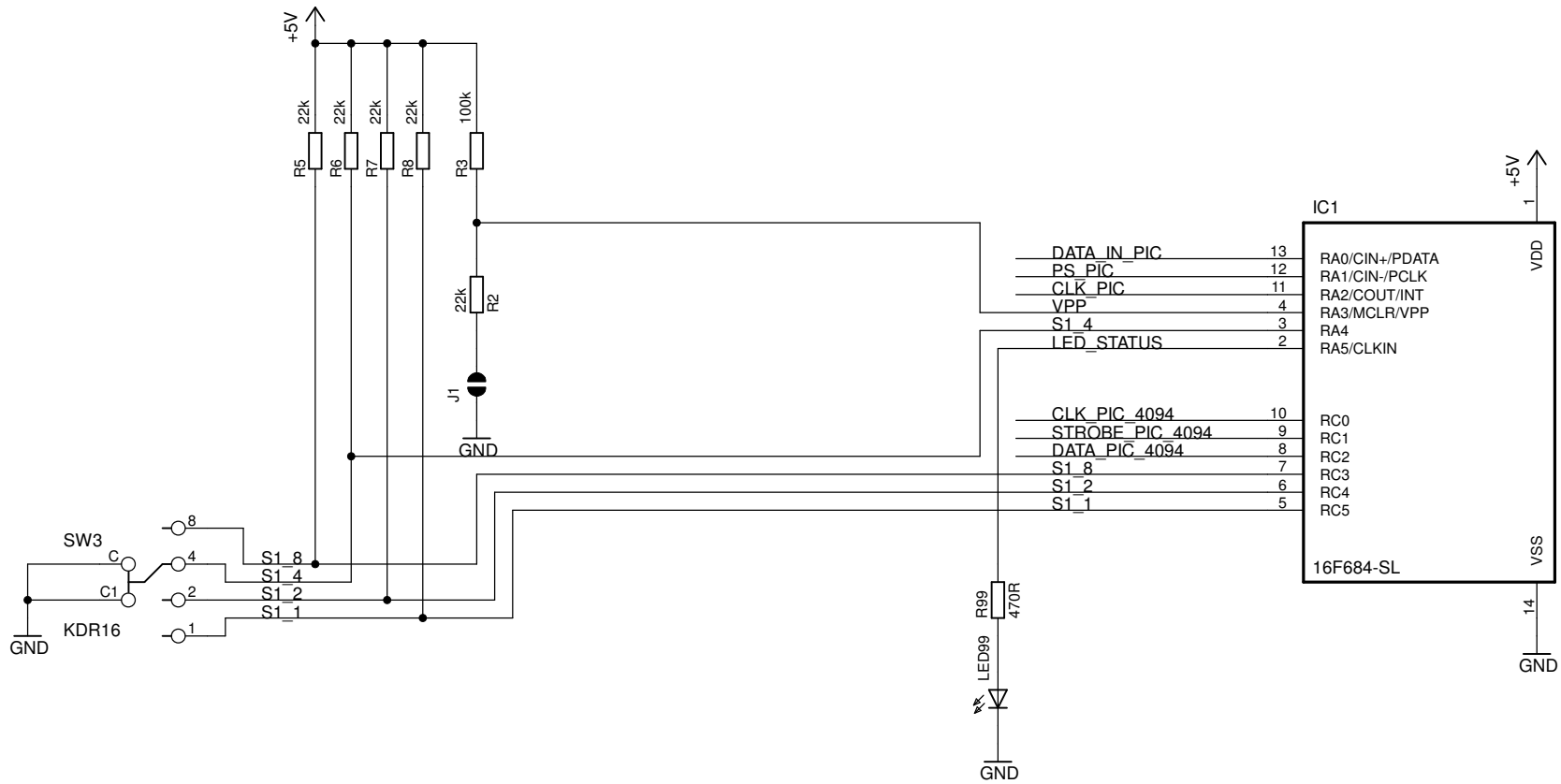
TITLE: schnueffel_310

Document Number:

REU:
V3.1

Date: 22.05.2013 10:15:36

Sheet: 1/3



S88-N Schnüffel

(c) www.digital-bahn.de - Sven Brandt

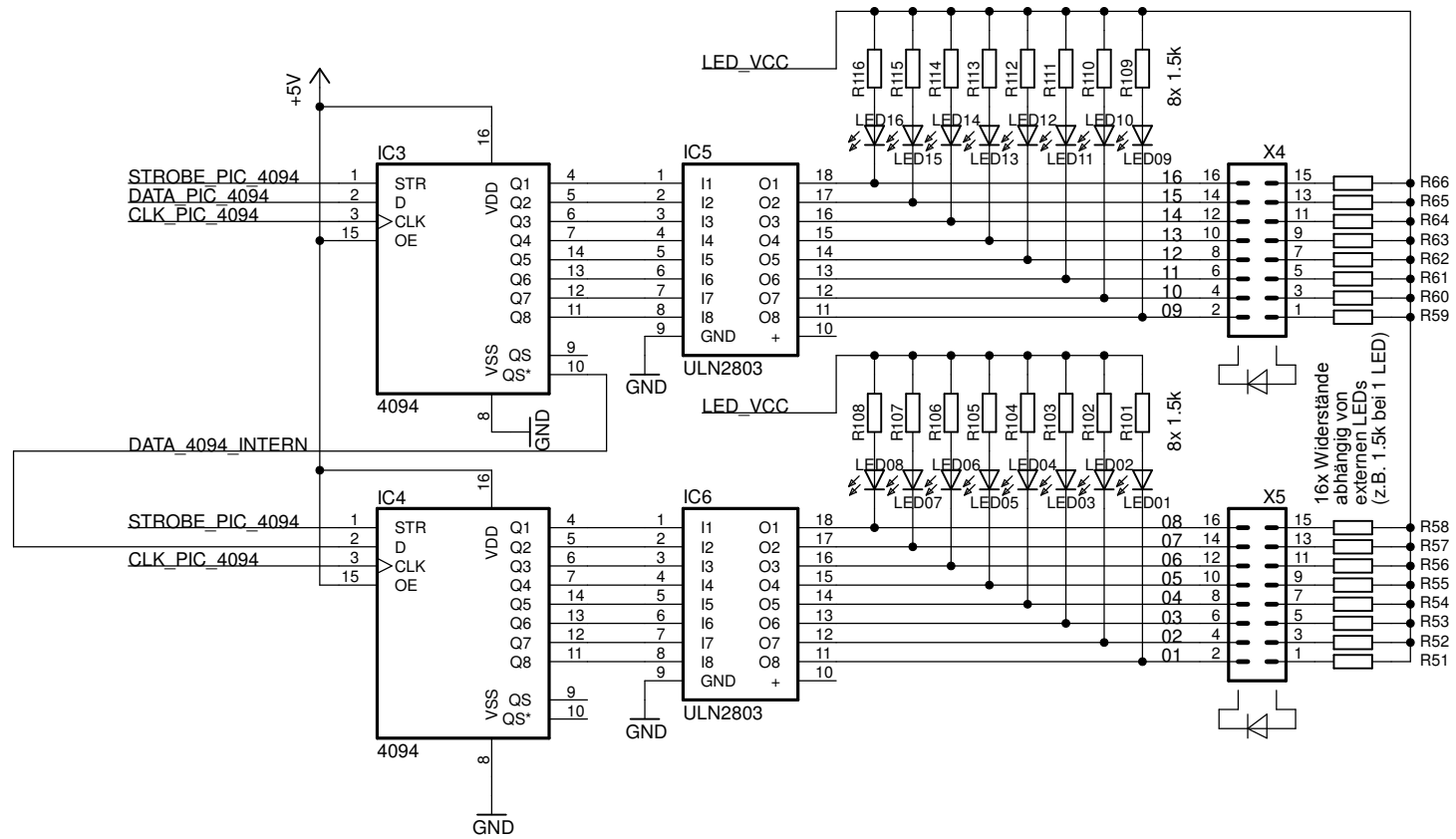
TITLE: schnueffel_310

Document Number:

REU:
V3.1

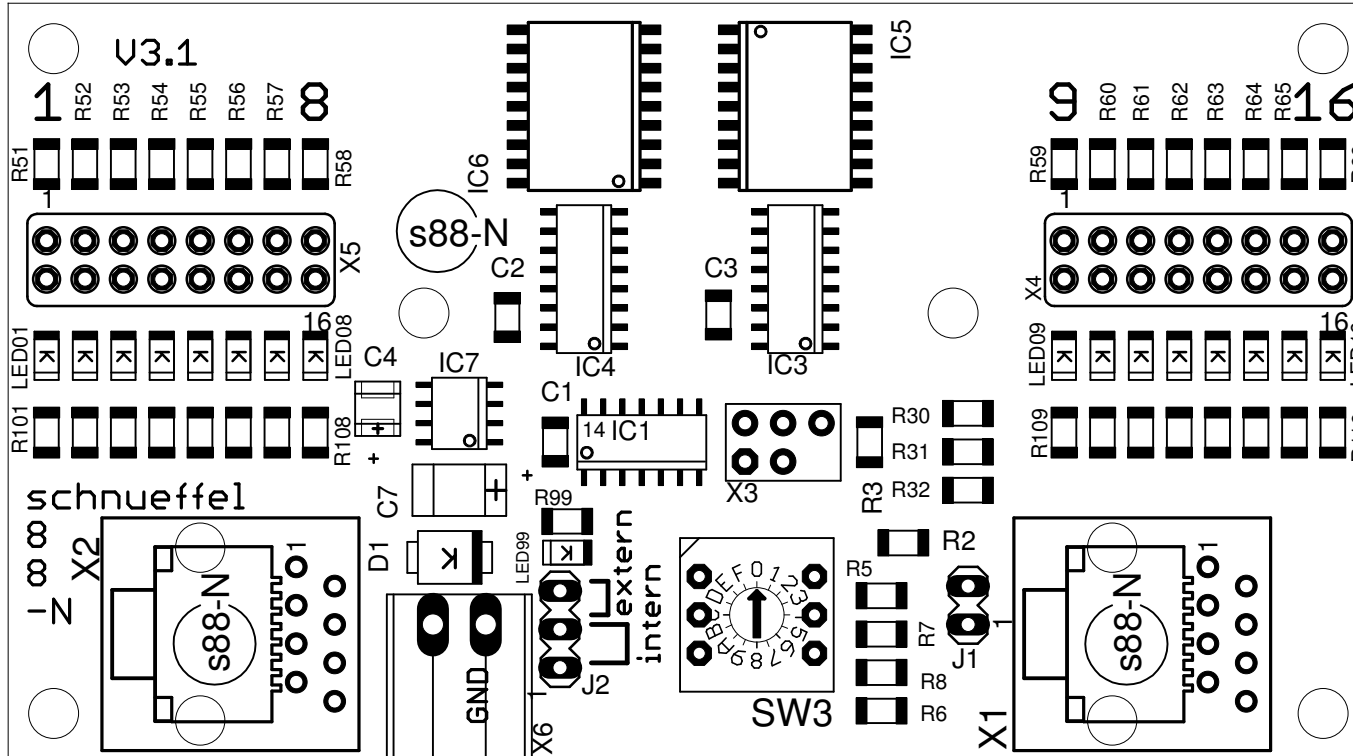
Date: 22.05.2013 10:15:36

Sheet: 2/3



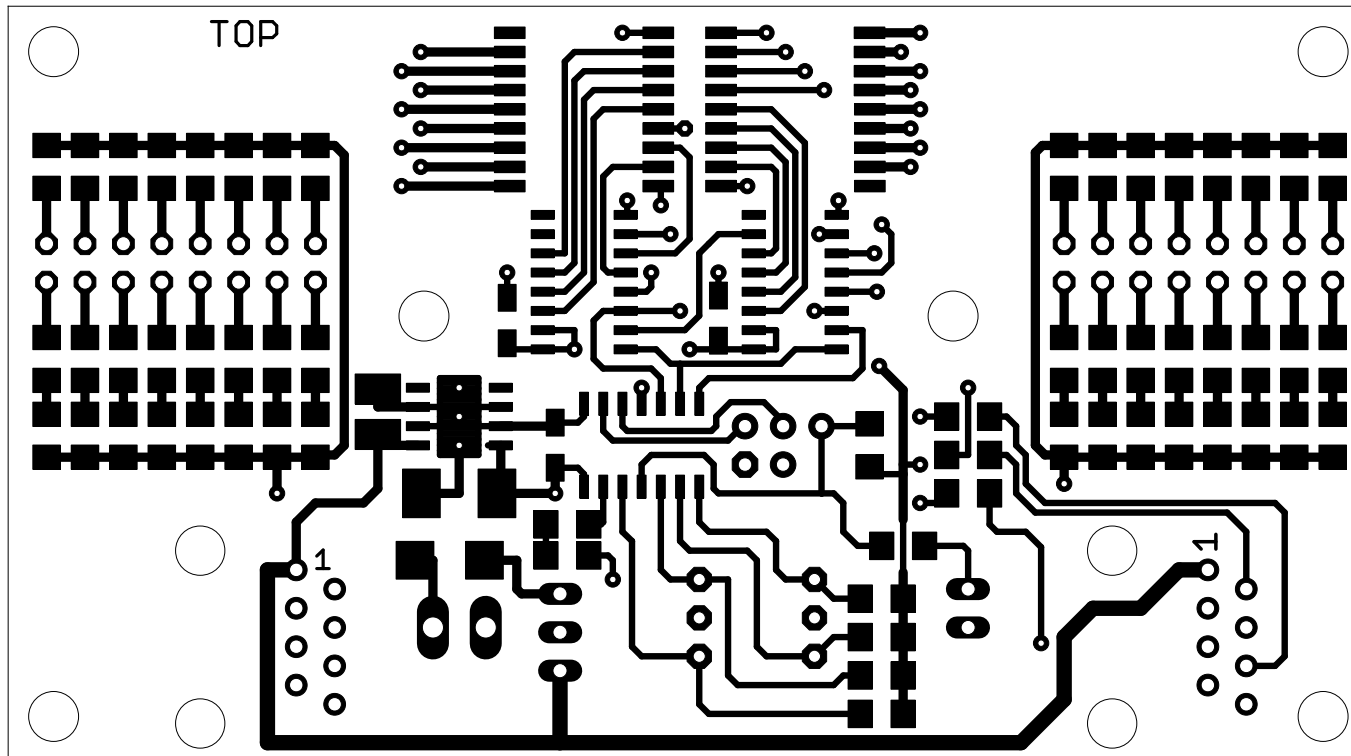
S88-N Schnüffel	
(c) www.digital-bahn.de - Sven Brandt	
TITLE: schnueffel_310	
Document Number:	REU: V3.1
Date: 22.05.2013 10:15:36	Sheet: 3/3

Abmessungen 90 mm x 50 mm



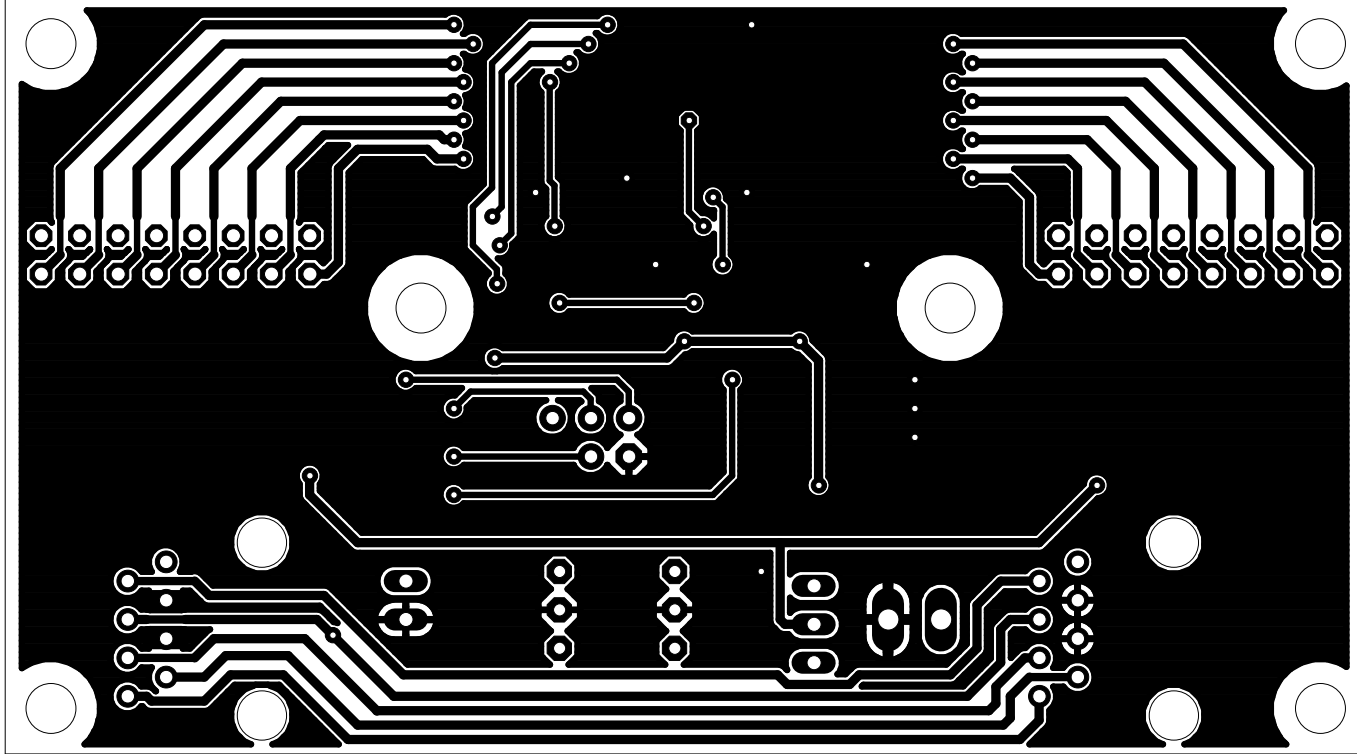
(c) 2013 www.digital-bahn.de - Sven Brandt

Abmessungen 90 mm x 50 mm

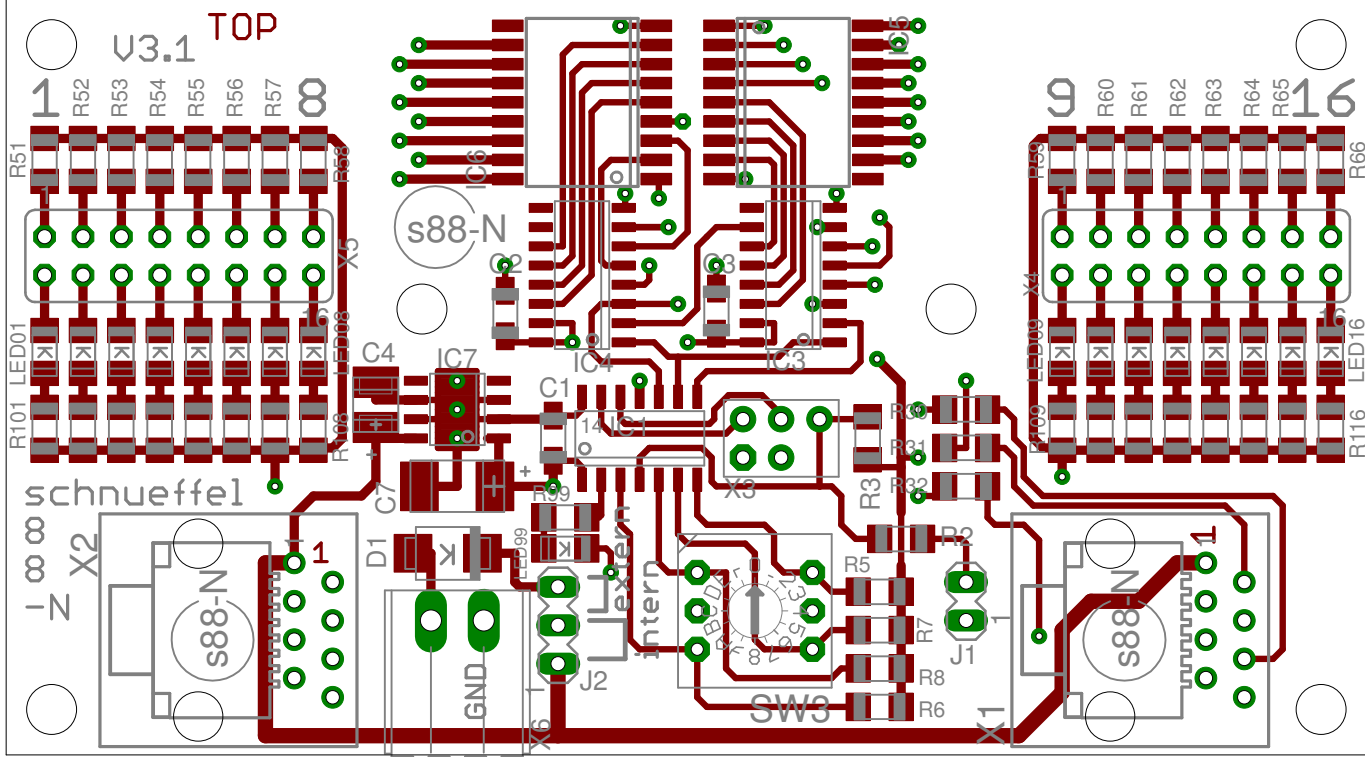


(c) 2013 www.digital-bahn.de - Sven Brandt

Abmessungen 20 mm x 20 mm



(c) 2013 www.digital-brandt.de - Sven Brandt



(c) Sven Brandt - TXT (TAB delimited) from schnueffel_310.sch (Date: 2013-04-10), all Parts!

Qty	Parts	Bezeichnung	Bezug	Bestellnummer	Preis	Anmerkung
1	IC1	Prozessor PIC 16F684, SOIC-14	Reichelt	PIC 16F684-I/SL	ca. 1.50 Euro	
1	IC7	Spannungsregler 5V LM2931M-5.0, SO-8	Reichelt	LM2931 AD	ca. 0.33 Euro	
2	IC3, IC4	Logic-IC 4094, SOIC-16	Reichelt	SMD 4094	ca. 0.16 Euro	
2	IC5, IC6	Treiber ULN2803, SOIC-18	Reichelt	ULN 2803 D	ca. 0.45 Euro	
17	LED01, LED02, LED03, LED04, LED05, LED06, LED07, LED08, LED09, LED10, LED11, LED12, LED13, LED14, LED15, LED16, LED99	LED, 1206	Reichelt	SMD-LED 1206 xx	ca. 0.11 Euro	xx = RT/GN/GE
1	D1	Diode Schottky MBRS140, SMB	Reichelt	MBRS 140 SMD	ca. 0.12 Euro	
1	C4	Tantal 2.2uF, 20V, B	Reichelt	SMD TAN.2.2/20	ca. 0.09 Euro	
1	C7	Tantal 22uF, 16V, C	Digital-Bahn Shop	C_0022uF_16V_C	ca. 0.16 Euro	alternativ 15 uF/16V
3	C1, C2, C3	Keramik-C 100nF, 1206	Reichelt	X7R-G1206 100N	ca. 0.09 Euro	
1	R99	Widerstand 470 R, 1206	Reichelt	SMD 1/4W 470	ca. 0.10 Euro	
16	R101, R102, R103, R104, R105, R106, R107, R108, R109, R110, R111, R112, R113, R114, R115, R116	Widerstand 1.5 kR, 1206	Reichelt	SMD 1/4W 1,5K	ca. 0.10 Euro	
8	R2, R5, R6, R7, R8, R30, R31, R32	Widerstand 22 kR, 1206	Reichelt	SMD 1/4W 22K	ca. 0.10 Euro	
1	R3	Widerstand 100 kR, 1206	Reichelt	SMD 1/4W 100K	ca. 0.10 Euro	
16	R51, R52, R53, R54, R55, R56, R57, R58, R59, R60, R61, R62, R63, R64, R65, R66	Widerstand xkx R, 1206	Reichelt	SMD 1/4W xxxxx	ca. 0.10 Euro	
1	SW3	Codier-Dreh-Schalter Hex KDR16, DIP6	Reichelt	KDR 16	ca. 2.10 Euro	ggf. 6-poliger IC-Sockel
1	X6	Stecksystem 2-polig, RM 3.5 mm	Reichelt	AKL 182-02	ca. 0.18 Euro	mit AKL 169-02
1	X7	Stiftleiste 1x3-polig, RM 2.54 mm	Reichelt	SL 1X40G 2,54	ca. 0.18 Euro	SL 1X40G 2,54 = 1x 40-pol.
1	X3	Stiftleiste 2x3-polig, RM 2.54 mm	Reichelt	SL 2X40G 2,54	ca. 0.28 Euro	SL 2X40G 2,54 = 2x 40-pol.
2	X4, X5	Buchsenleiste 2x8-polig, RM 2.54 mm	Reichelt	BL 2X10G 2,54	ca. 0.15 Euro	BL 2X10G 2,54 = 2x 10-pol.
2	X1, X2	Westernstecker 8-8, stehend	Conrad	716232	ca. 0.39 Euro	
1	Z1	DIN-Schienen-Halter	Reichelt	BOPLA TSH35	ca. 2.30 Euro	optional
4	H1, H2, H3, H4	kein Bauteil	-	-----	-----	
1	J1	Stiftleiste 1x2-polig, RM 2.54 mm	Reichelt	SL 1X40G 2,54	ca. 0.18 Euro	SL 1X40G 2,54 = 1x 40-pol.